

**Lugupeetud Hr./Pr. HINNAPAKKUMINE**

Täname teid hinnapäringu eest ja esitame järgnevalt omapoolse hinnapakumise plastik profiilidest akende valmistamiseks vastavalt Teie poolt esitatud andmetele.

ARUTECH PARIMAD AKNAD OÜ pakub kõrgekvaliteedilisi aknaid PVC profiilidest. Kasutame ainult Euroopa firmade sertifitseeritud materjale.

Klaaspaketid on valmistatud kvaliteetklaasist ja täidetud argooniga, mis vähendavad oluliselt soojakadusid.

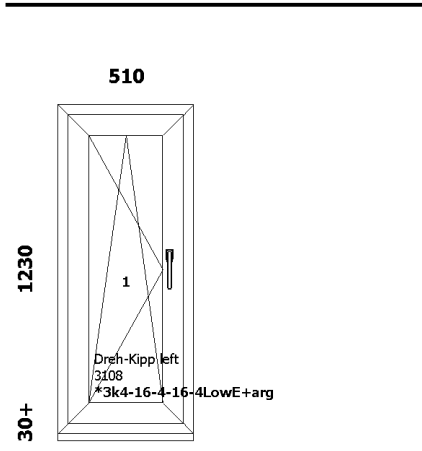
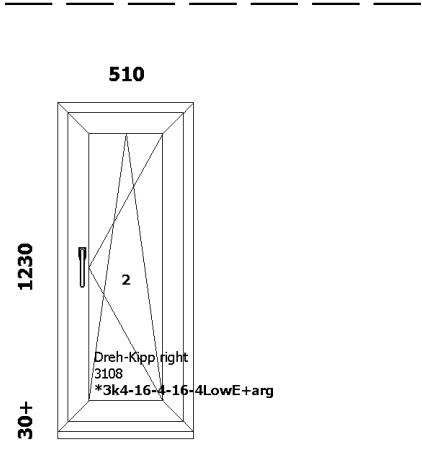
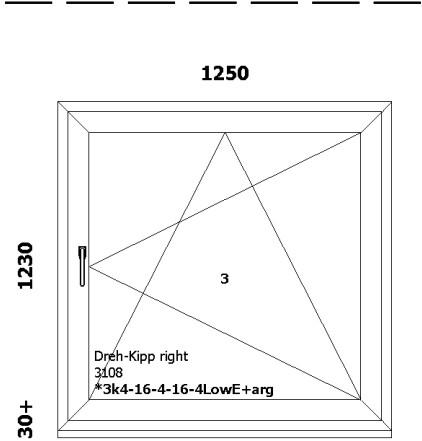
ARUTECH PARIMAD AKNAD OÜ teeb kõiki töid, alustades tootmisest ja lõpetades aknapõskede siseviimistlusega, töid teostavad kvalifitseeritud meistrid. See annab meile võimaluse pakkuda akendele 7 aastat garantiid.

ARUTECH-ist tellitud aknad aitavad hoida soojust Teie kodus ja kaitsevad Teid müra eest ning meie aknaid on väga lihtne kasutada.

ARUTECH PARIMAD AKNAD OÜ teostab paigaldust ja siseviimistlust ühe päevaga, mis on klientide jaoks väga mugav.

Pakume Teile aknaid kolme-, ja kuuekambrilise profiilidest.

**Tooted**

	Uw=1.41 W/m2K Kaal=30.47 kg	<b>Gealan 8000/Aken</b> <b>8001/8095</b> Avamine: <b>sisse</b> Furnituur: <b>Metallfurnituur</b> Link: <b>Tavaline valge käepide</b> Illuülist: --- Alusprofiil: <b>7204 49</b> Aknalaud: --- Veeplekk: <b>150 varvitud</b> Raami värv: <b>RAL 8022(2) / valge</b> Lengi värv: <b>RAL 8022(2) / valge</b> Pindala: <b>0.63 m2</b>	Klaaspakett:      Positsioon: <b>1</b> 1: *3k4-16-4-16-4LowE+arg Hind: <b>109.19 EUR</b> 131.02 Kogus: <b>3 tk</b> 232.31
	Uw=1.41 W/m2K Kaal=30.47 kg	<b>Gealan 8000/Aken</b> <b>8001/8095</b> Avamine: <b>sisse</b> Furnituur: <b>Metallfurnituur</b> Link: <b>Tavaline valge käepide</b> Illuülist: --- Alusprofiil: <b>7204 49</b> Aknalaud: --- Veeplekk: <b>150 varvitud</b> Raami värv: <b>RAL 8022(2) / valge</b> Lengi värv: <b>RAL 8022(2) / valge</b> Pindala: <b>0.63 m2</b>	Klaaspakett:      Positsioon: <b>2</b> 2: *3k4-16-4-16-4LowE+arg Hind: <b>109.19 EUR</b> 131.02 Kogus: <b>2 tk</b> 232.31
	Uw=1.22 W/m2K Kaal=63.50 kg	<b>Gealan 8000/Aken</b> <b>8001/8095</b> Avamine: <b>sisse</b> Furnituur: <b>Metallfurnituur</b> Link: <b>Tavaline valge käepide</b> Illuülist: --- Alusprofiil: <b>7204 49</b> Aknalaud: --- Veeplekk: <b>150 varvitud</b> Raami värv: <b>RAL 8022(2) / valge</b> Lengi värv: <b>RAL 8022(2) / valge</b> Pindala: <b>1.54 m2</b>	Klaaspakett:      Positsioon: <b>3</b> 3: *3k4-16-4-16-4LowE+arg Hind: <b>178.38 EUR</b> 214.06 Kogus: <b>1 tk</b> 379.54

Uw=1.31 W/m2K  
Kaal=78.31 kg

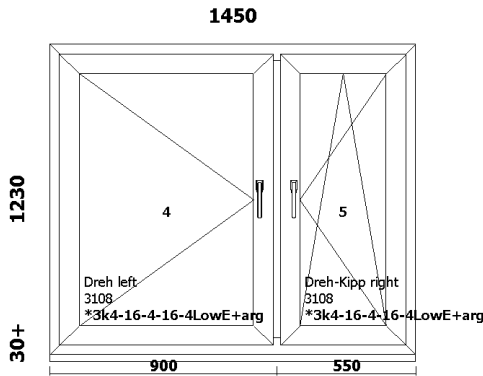
**Gealan 8000/Aken  
8001/8095**

Klaaspakett:      Positsioon: **4**  
4: \*3k4-16-4-16-4LowE+arg  
5: \*3k4-16-4-16-4LowE+arg

Avamine: **sisse**  
Furnituur: **Metallfurnituur**  
Link: **Tavaline valge käepide**  
Iluliist: ---  
Alusprofiil: **7204 49**  
Aknalaud: ---  
Veepilek: **150 varvitud**

Raami värv: **RAL 8022(2) / valge**  
Lengi värv: **RAL 8022(2) / valge**  
Pindala: **1.78 m2**

Hind: **244.79 EUR**      293.75  
Kogus: **1 tk**      520.84



Uw=1.30 W/m2K  
Kaal=78.53 kg

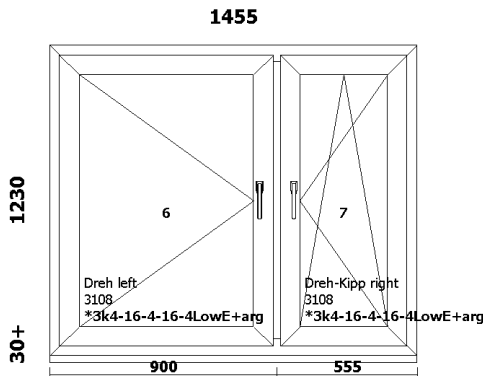
**Gealan 8000/Aken  
8001/8095**

Klaaspakett:      Positsioon: **5**  
6: \*3k4-16-4-16-4LowE+arg  
7: \*3k4-16-4-16-4LowE+arg

Avamine: **sisse**  
Furnituur: **Metallfurnituur**  
Link: **Tavaline valge käepide**  
Iluliist: ---  
Alusprofiil: **7204 49**  
Aknalaud: ---  
Veepilek: **150 varvitud**

Raami värv: **RAL 8022(2) / valge**  
Lengi värv: **RAL 8022(2) / valge**  
Pindala: **1.79 m2**

Hind: **245.24 EUR**      294.28  
Kogus: **1 tk**      521.78



Uw=1.22 W/m2K  
Kaal=121.71 kg

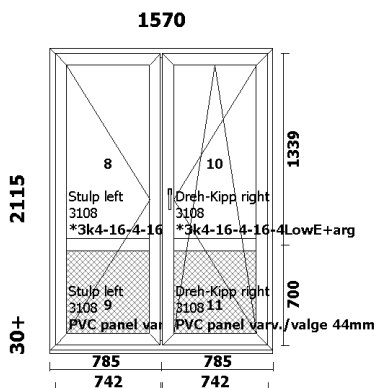
**Gealan 8000/Aken  
8001/8095**

Klaaspakett:      Positsioon: **6**  
10: \*3k4-16-4-16-4LowE+arg  
11: PVC panel varv./valge 44mm  
8: \*3k4-16-4-16-4LowE+arg  
9: PVC panel varv./valge 44mm

Avamine: **sisse**  
Furnituur: **Metallfurnituur**  
Link: **Tavaline valge käepide**  
Iluliist: ---  
Alusprofiil: **7204 49**  
Aknalaud: ---  
Veepilek: ---

Raami värv: **RAL 8022(2) / valge**  
Lengi värv: **RAL 8022(2) / valge**  
Pindala: **3.32 m2**

Hind: **454.40 EUR**      545.28  
Kogus: **1 tk**      966.81



Uw=1.29 W/m2K  
Kaal=44.30 kg

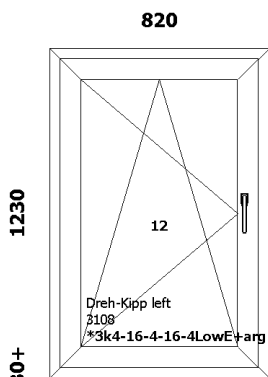
**Gealan 8000/Aken  
8001/8095**

Klaaspakett:      Positsioon: **7**  
12: \*3k4-16-4-16-4LowE+arg

Avamine: **sisse**  
Furnituur: **Metallfurnituur**  
Link: **Tavaline valge käepide**  
Iluliist: ---  
Alusprofiil: **7204 49**  
Aknalaud: ---  
Veepilek: **150 varvitud**

Raami värv: **RAL 8022(2) / valge**  
Lengi värv: **RAL 8022(2) / valge**  
Pindala: **1.01 m2**

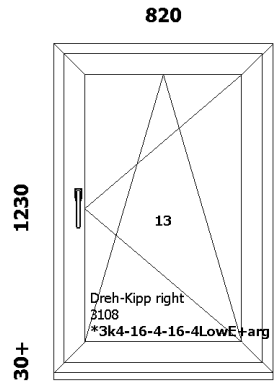
Hind: **136.76 EUR**      164.11  
Kogus: **1 tk**      290.97



Uw=1.29 W/m2K  
Kaal=44.30 kg

**Gealan 8000/Aken**  
**8001/8095**

Klaaspakett:      Positsioon: **8**  
13: \*3k4-16-4-16-4LowE+arg



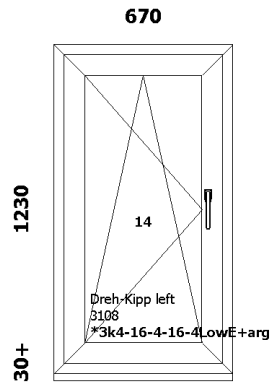
Avamine: **sisse**  
Furnituur: **Metallfurnituur**  
Link: **Tavaline valge käepide**  
Iluliist: ---  
Alusprofiil: **7204 49**  
Aknalaud: ---  
Veepolek: **150 varvitud**

Raami värv: **RAL 8022(2) / valge**  
Lengi värv: **RAL 8022(2) / valge**  
Pindala: **1.01 m2**  
Hind: **136.76 EUR**      164.11  
Kogus: **1 tk**      290.97

Uw=1.33 W/m2K  
Kaal=37.61 kg

**Gealan 8000/Aken**  
**8001/8095**

Klaaspakett:      Positsioon: **9**  
14: \*3k4-16-4-16-4LowE+arg



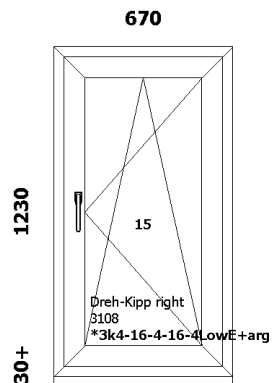
Avamine: **sisse**  
Furnituur: **Metallfurnituur**  
Link: **Tavaline valge käepide**  
Iluliist: ---  
Alusprofiil: **7204 49**  
Aknalaud: ---  
Veepolek: ---

Raami värv: **RAL 8022(2) / valge**  
Lengi värv: **RAL 8022(2) / valge**  
Pindala: **0.82 m2**  
Hind: **122.97 EUR**      147.56  
Kogus: **1 tk**      261.63

Uw=1.33 W/m2K  
Kaal=37.61 kg

**Gealan 8000/Aken**  
**8001/8095**

Klaaspakett:      Positsioon: **10**  
15: \*3k4-16-4-16-4LowE+arg



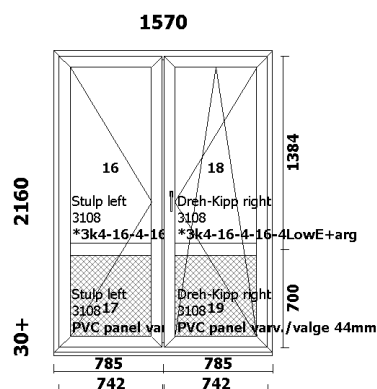
Avamine: **sisse**  
Furnituur: **Metallfurnituur**  
Link: **Tavaline valge käepide**  
Iluliist: ---  
Alusprofiil: **7204 49**  
Aknalaud: ---  
Veepolek: ---

Raami värv: **RAL 8022(2) / valge**  
Lengi värv: **RAL 8022(2) / valge**  
Pindala: **0.82 m2**  
Hind: **122.97 EUR**      147.56  
Kogus: **1 tk**      261.63

Uw=1.22 W/m2K  
Kaal=124.38 kg

**Gealan 8000/Aken**  
**8001/8095**

Klaaspakett:      Positsioon: **11**  
16: \*3k4-16-4-16-4LowE+arg  
17: PVC panel varv./valge 44mm  
18: \*3k4-16-4-16-4LowE+arg  
19: PVC panel varv./valge 44mm



Avamine: **sisse**  
Furnituur: **Metallfurnituur**  
Link: **Tavaline valge käepide**  
Iluliist: ---  
Alusprofiil: **7204 49**  
Aknalaud: ---  
Veepolek: ---

Raami värv: **RAL 8022(2) / valge**  
Lengi värv: **RAL 8022(2) / valge**  
Pindala: **3.39 m2**  
Hind: **459.97 EUR**      551.96  
Kogus: **1 tk**      978.65

Uw=1.30 W/m2K  
Kaal=79.65 kg

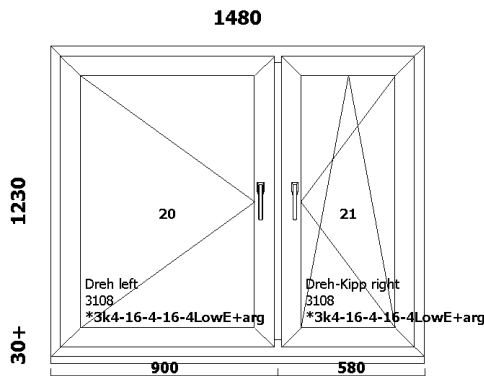
**Gealan 8000/Aken**  
**8001/8095**

Klaaspakett: **Positsioon: 12**  
20: \*3k4-16-4-16-4LowE+arg  
21: \*3k4-16-4-16-4LowE+arg

Avamine: **sisse**  
Furnituur: **Metallfurnituur**  
Link: **Tavaline valge käepide**

Iluliist: ---  
Alusprofiil: **7204 49**  
Aknalaud: ---  
Veepilek: **150 varvitud**  
Raami värv: **RAL 8022(2) / valge**  
Lengi värv: **RAL 8022(2) / valge**  
Pindala: **1.82 m2**

Hind: **247.44 EUR** 296.93  
Kogus: **1 tk** 526.47



Uw=1.30 W/m2K  
Kaal=80.09 kg

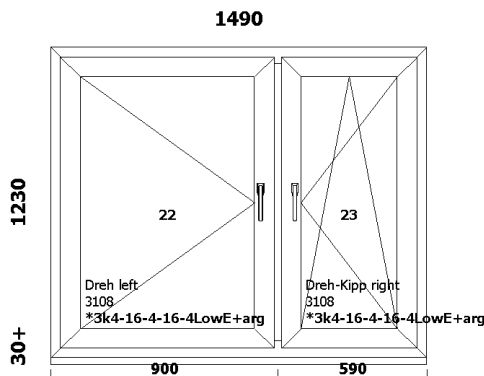
**Gealan 8000/Aken**  
**8001/8095**

Klaaspakett: **Positsioon: 13**  
22: \*3k4-16-4-16-4LowE+arg  
23: \*3k4-16-4-16-4LowE+arg

Avamine: **sisse**  
Furnituur: **Metallfurnituur**  
Link: **Tavaline valge käepide**

Iluliist: ---  
Alusprofiil: **7204 49**  
Aknalaud: ---  
Veepilek: **150 varvitud**  
Raami värv: **RAL 8022(2) / valge**  
Lengi värv: **RAL 8022(2) / valge**  
Pindala: **1.83 m2**

Hind: **248.32 EUR** 297.99  
Kogus: **1 tk** 528.35



Uw=1.30 W/m2K  
Kaal=73.53 kg

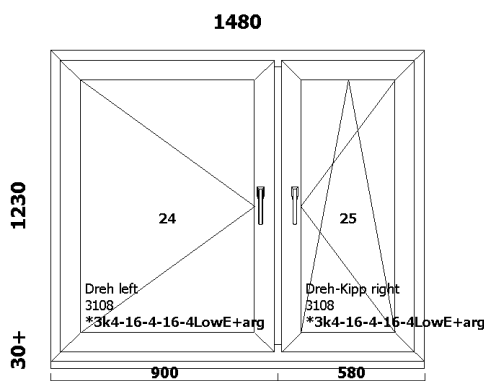
**Gealan 8000/Aken**  
**8001/8095**

Klaaspakett: **Positsioon: 14**  
24: \*3k4-16-4-16-4LowE+arg  
25: \*3k4-16-4-16-4LowE+arg

Avamine: **sisse**  
Furnituur: **Metallfurnituur**  
Link: **Tavaline valge käepide**

Iluliist: ---  
Alusprofiil: **7204 49**  
Aknalaud: ---  
Veepilek: **150 varvitud**  
Raami värv: **RAL 8022(2) / valge**  
Lengi värv: **RAL 8022(2) / valge**  
Pindala: **1.82 m2**

Hind: **237.70 EUR** 285.24  
Kogus: **1 tk** 505.75



Kogu Uw = 1.32 W/m2K  
Kogukaal = 1015.86 kg

Summa: 7194.94 EUR  
Soodustus 53.0%: 3813.32 EUR  
**Aknad kokku: 3381.62 EUR**

**Lisamaterjalid**

Pos. 2	Gofra teised värvid	1320	8.65 EUR	4 tk	34.59 EUR
Pos. 2	Nurga-uhendav profiil umargune d=60mm. valge	1230	71.34 EUR	4 tk	285.36 EUR
Pos. 10	Gofra teised värvid	1300	8.52 EUR	2 tk	17.03 EUR
Pos. 10	Nurga-uhendav profiil umargune d=60mm. valge	1230	71.34 EUR	3 tk	214.02 EUR
Kokku: 13 tk				<b>Summa: 551.00 EUR</b>	

**Veepilek**

Pos: 1	150 varvitud	600 mm	3.90 EUR	3 tk	11.71 EUR
Pos: 2	150 varvitud	600 mm	3.90 EUR	2 tk	7.80 EUR
Pos: 3	150 varvitud	1250 mm	8.13 EUR	1 tk	8.13 EUR
Pos: 4	150 varvitud	1450 mm	9.43 EUR	1 tk	9.43 EUR
Pos: 5	150 varvitud	1455 mm	9.46 EUR	1 tk	9.46 EUR
Pos: 7	150 varvitud	820 mm	5.33 EUR	1 tk	5.33 EUR

Pos: 8	150 varvitud	820 mm	5.33 EUR	1 tk	5.33 EUR
Pos: 12	150 varvitud	1480 mm	9.62 EUR	1 tk	9.62 EUR
Pos: 13	150 varvitud	1490 mm	9.69 EUR	1 tk	9.69 EUR
Pos: 14	150 varvitud	1480 mm	9.62 EUR	1 tk	9.62 EUR
				Kokku: 13 tk	<b>Summa: 86.13 EUR</b>

## Teenus

Paigaldus: 531.28 EUR  
Teised majad

Summa: 531.28 EUR

**Teenuse hind kokku: 531.28 EUR**

## Kokku tellimuse eest

Üldpindala: **24.10 m2**

Aknad: **17 tk**

Uksed: **0 tk**

kokku allahindlus: 3813.32 EUR

Summa kokku: 4550.03 EUR

K.m. 20%: 910.01 EUR

**Tellimuse maksumus: 5460.04 EUR**

Tellimuse maksumus (kr): 85431.06 kr

Tellimuse täitmine 3-4 nädalat alates lepingu sõlmimisest, ettemaks 50% tellimusest.

Garantii akendele: 5-7 aastat

Hinna sees: MIKROTUULUTUS KALDPÖÖRDAVATAVATEL AKENDEL.

Pakkumine kehtib: 3 kalendripäeva

Akende eest saab maksta ka CONTIGNUS järelmaksuga.

Kui Teil on olemas soodsam pakkumine, pöörduge kindlasti meie poole uuesti ning püüame teile omalt poolt pakkuda sobivamat hinda.

Meeldivat koostööd soovides,  
ARUTECH PARIMAD AKNAD OÜ  
Punane osakond  
Punane tn. 56, Tallinn  
Ljudmila Kuznetsova (mob. +372 555 13061)

t. Tel.: +372 632 71 94

f. Fax:

## Meie eelised

1. Meie firma ei vahenda aknaid, vaid toodab neid ise Eestis.
2. Meie firma on juba 16-aastane, selle aja jooksul on valmistatud ja paigaldatud sadu tuhandeid aknaid.
3. Profiil, mida meie kasutame akende valmistamisel, toodetakse Saksamaa turul; kummitihendid meie tehnoloogia järgi sulatatakse plastikuga kokku, mis tagab hea kvaliteedi.
4. Meie furnituur praktiliselt ei vaja hooldust.
5. Ka pärast tööde teostamist suhtume tähelepanelikult tellijasse.
6. OÜ ARUTECH PARIMAD AKNAD-es valmistatud PVC akendele ja ustele on omistatud CE-märk ja tooted vastavad standardis EVS-EN 14351-1:2006+A1:2010 toodud nõutele. Info toodete toimivusomaduste ja –klasside kohta asub aadressil [www.arutech.ee/view/sertifikaadid](http://www.arutech.ee/view/sertifikaadid). OÜ ARUTECH PARIMAD AKNAD juhtimissüsteemi on kontrollitud ja see vastab kvaliteedi- ja keskkonnajuhtimissüsteemi standardite ISO 9001:2008 ja ISO 14001:2004 nõudmistele.
7. Meie oleme üks vähestest firmadest kellel puuduvad võlad. Firma omab stabiilset finantsolukorda, mis tagab kindluse tulevikus, ning meie kliendid ei jää ilma tehnilisest tähelepanust ja hooldusest tulevikus.